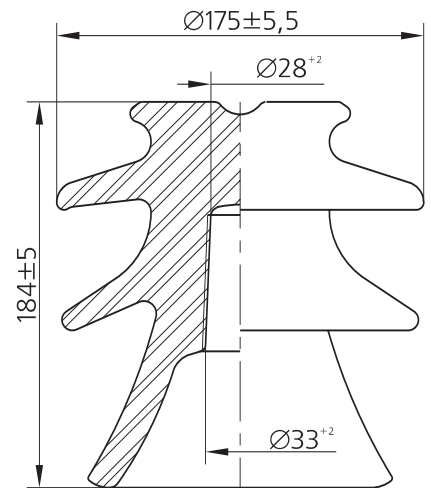


Изолятор фарфоровый линейный штыревой ШФ20Г

Существуют три модификации изолятора по способу его крепления: с полиэтиленовой втулкой, с резьбой из композитного материала, соответствующей требованиям стандарта SFS (Финляндия), и BS – маленькая головка (Великобритания).

Соответствует требованиям ТУ 3493-170-00111120-2000.

Напряжение не менее	номинальное	кВ	20
	пробивное в изоляционной среде	кВ	180
	выдерживаемое 50 Гц (в сухом состоянии)	кВ	85
	выдерживаемое 50 Гц (под дождем)	кВ	65
	выдерживаемое импульсное	кВ	135
Среднегодовой уровень отказов, не более	отн.ед./год	0,0005	
Длина пути утечки, не менее	мм	400±10	
Механическая разрушающая нагрузка при изгибе, не менее	кН	13	
Масса	кг	3,2±0,2	

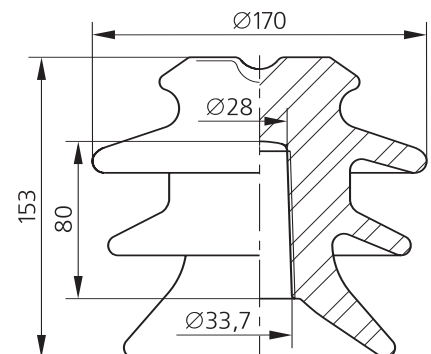


Изолятор фарфоровый линейный штыревой ШФ20ГМ

Существуют две модификации изолятора по способу его крепления: с полиэтиленовой втулкой, с резьбой из композитного материала, соответствующей требованиям стандарта SFS (Финляндия).

Соответствует требованиям ТУ 3493-170-00111120-2000.

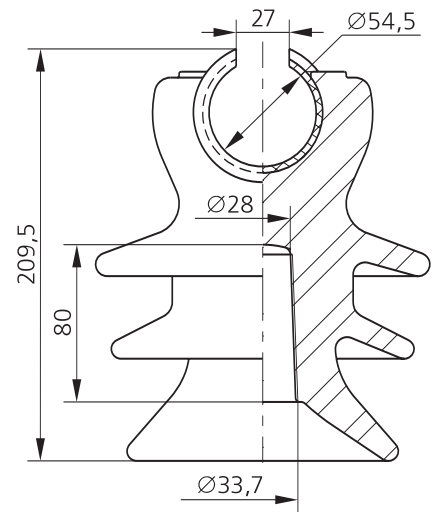
Напряжение не менее	номинальное	кВ	20
	пробивное в изоляционной среде	кВ	180
	выдерживаемое 50 Гц (в сухом состоянии)	кВ	75
	выдерживаемое 50 Гц (под дождем)	кВ	60
	выдерживаемое импульсное	кВ	125
Среднегодовой уровень отказов, не более	отн.ед./год	0,0005	
Длина пути утечки, не менее	мм	325±14,5	
Механическая разрушающая нагрузка при изгибе, не менее	кН	13	
Масса	кг	2,9±0,17	



Изолятор фарфоровый линейный штыревой ШФ20Г1М

Существуют две модификации изолятора по способу его крепления: с полиэтиленовой втулкой, с резьбой из композитного материала, соответствующей требованиям стандарта SFS (Финляндия).
Соответствует требованиям ТУ 3493-170-00111120-2000.

Напряжение не менее	номинальное	кВ	20
	пробивное в изоляционной среде	кВ	180
	выдерживаемое 50 Гц (в сухом состоянии)	кВ	75
	выдерживаемое 50 Гц (под дождем)	кВ	60
	выдерживаемое импульсное	кВ	125
Среднегодовой уровень отказов, не более	отн.ед./год	0,0005	
Длина пути утечки, не менее	мм	325±14,5	
Механическая разрушающая нагрузка при изгибе, не менее	кН	13	
Масса	кг	3,3±0,2	



Изолятор фарфоровый линейный штыревой ШФ20Г1

Существуют три модификации изолятора по способу его крепления: с полиэтиленовой втулкой, с резьбой из композитного материала, соответствующей требованиям стандарта SFS (Финляндия), и BS — маленькая головка (Великобритания).
Соответствует требованиям ТУ 3493-170-00111120-2000.

Напряжение не менее	номинальное	кВ	20
	пробивное в изоляционной среде	кВ	180
	выдерживаемое 50 Гц (в сухом состоянии)	кВ	85
	выдерживаемое 50 Гц (под дождем)	кВ	65
	выдерживаемое импульсное	кВ	135
Среднегодовой уровень отказов, не более	отн.ед./год	0,0005	
Длина пути утечки, не менее	мм	400±10	
Механическая разрушающая нагрузка при изгибе, не менее	кН	13	
Масса	кг	3,5±0,3	

